

ESH-KUGELHAHN / ESH-BALL VALVE

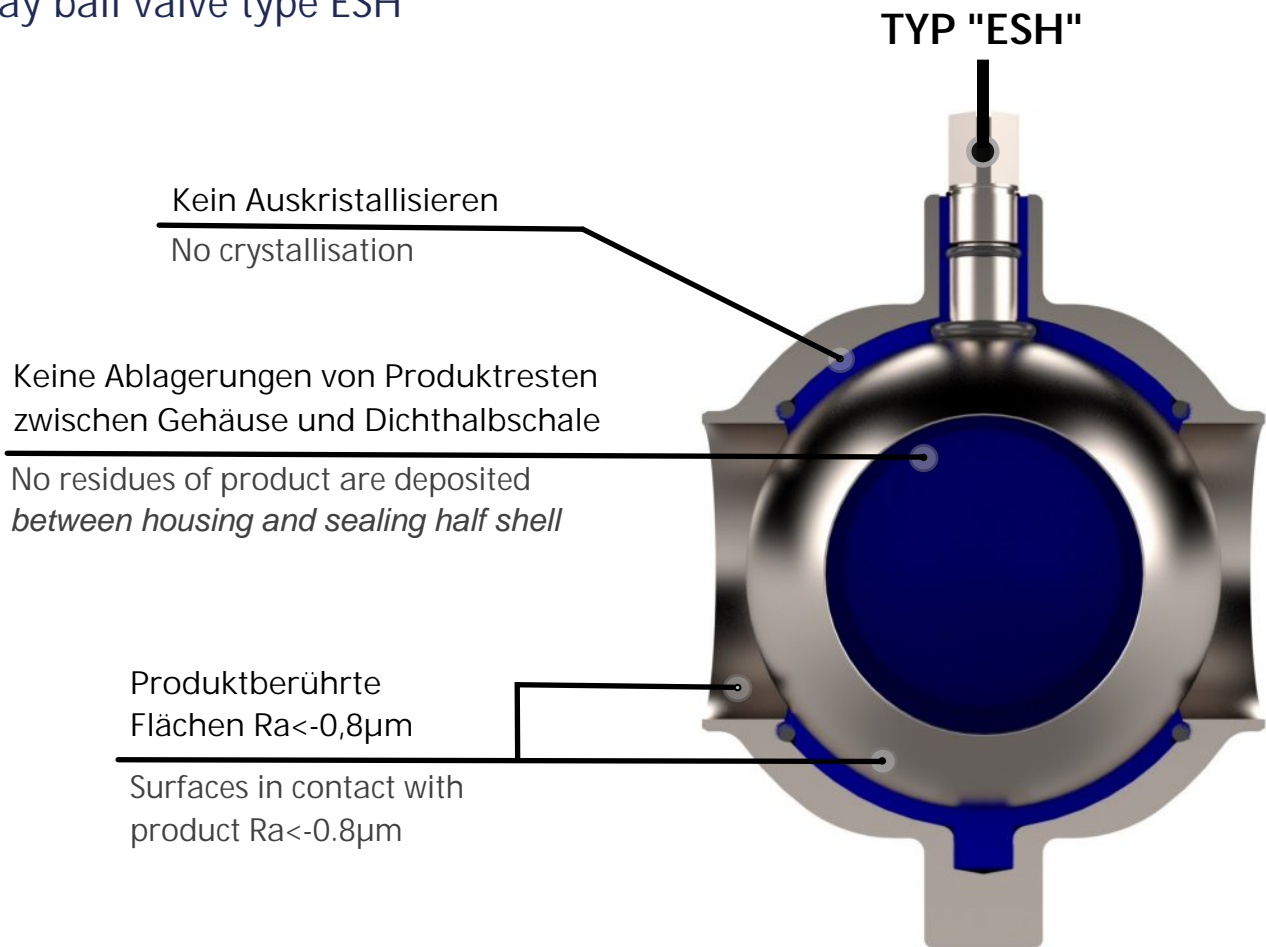
Totraumfrei
Voller Durchgang
Ausblassichere Schaltwelle
Molchkugelhahn

Dead space free
Full bore
Blow-out proof selector shaft
Piggable ball valve



2-WEGE KUGELHAHN TYP ESH

2-way ball valve type ESH



Kugelhahn Typ ESH ist ideal geeignet für folgende Anwendung:

Farben und Lackindustrie
Lebensmittelproduktion
Pharma- u. Kosmetikanwendungen
Chemische Industrie

DICHTUNGSMATERIAL

PTFE-S >>> Standard-PTFE
PTFE-ES >>> Vakuumdicht
PTFE-ABR >>> Abriebfeste Dichtung
PTFE-D >>> geeignet für Duftstoffe

Alle Dichtungsmaterialien sind FDA-Konform und EG1935/2004.

Ball valve type ESH is ideally suited for the following application:

Paint and varnish industry
Food production
Pharmaceutical and cosmetic applications
Chemical industry

SEALING MATERIALS

PTFE-S >>> Standard-PTFE
PTFE-ES >>> Vacuum-tight
PTFE-ABR >>> Abrasion-resistant seal
PTFE-D >>> suitable for fragrances

All sealing materials are FDA conform and EC1935/2004.

2-WEGE KUGELHAHN TYP ESH

2-way ball valve type ESH

EIGENSCHAFTEN

Nennweiten: DN 25 - DN 125
produktberührte Oberflächen: Ra<0,8µm
Molchbar
Totraumfrei, vollausgekleidet
Normen: DIN, ISO, Zoll (OD)

WERKSTOFFE

Gehäuse: 1.4404 (AISI 316L)
Kugel: 1.4404 (AISI 316L)
Schaltwelle: 1.4462 (AISI 318LN)
Weitere Werkstoffe auf Anfrage.

BETRIEBSBEDINGUNGEN

Max. 150°C
max. 10 bar
Höhere Drücke und Temperaturen auf Anfrage.
Steuerluft (bei pneum. Betätigten Ventilen)
5,5 – 8,0 bar
Steuerluftqualität: ISO 8573-1:Güteklasse 3

DURCHFLUSSMEDIUM

Flüssigkeiten, Gase, Sirup, Pasten, Granulat
DGRL 97/23/EG Art.4 Abs. 3 (Fluidgruppe 2)

ANSCHLÜSSE

Schweißenden nach DIN 11850-Reihe 2
Milchrohrgewinde nach DIN 11851
Klemmstutzen nach DIN 32676
Aseptik-Flanschverbindungen nach DIN 11864
Flansch nach EN 1092-1
Weitere Anschlüsse nach Kundenwunsch möglich.

ZERTIFIKATE

FDA-Konformitäten
Abnahmeprüfzeugnis nach DIN EN 10204-3.1
EG 1935/2004
BSE / TSE Freiheit
ATEX/94/9/EG

ANTRIEBSAUFBAU

Aufbauflansch ISO 5211 für direkten Antriebsaufbau

Optional

mit Heizmantel
Spindelverlängerung

CHARACTERISTICS

Dimensions: DN 25 - DN 125
product contacted surfaces: RA <0,8µm
piggable
Dead-space free, cavity filled
Standards: DIN, ISO, inch (OD)

MATERIALS

Housing: 1.4404 (AISI 316L)
Ball: 1.4404 (AISI 316L)
Shaft: 1.4462 (AISI 316LN)
Other materials on enquiry.

OPERATING REQUIREMENTS

Max. 150°C
max. 10 bar
Higher pressures and temperatures on enquiry.
Control air (for pneumatically actuated valves)
5.5 - 8.0 bar
Control air quality: ISO 8573-1:Grade 3

FLOW MEDIUM

Liquids, Gases, Syrup, Pastes, Granules
PED 97/23/EC Art.4 para. 3 (fluid group 2)

CONNECTIONS

Welding ends according to DIN 11850 series 2
Male according to DIN 11851
Clamp according to DIN 32676
Aseptic flange connections according to DIN 11864
Flange according to EN 1092-1
Other connections possible.

CERTIFICATES

FDA conformities
Acceptance test certificate according to DIN EN 10204-3.1
EC 1935/2004
BSE / TSE freedom
ATEX/94/9/EC

ACTUATOR MOUNTING

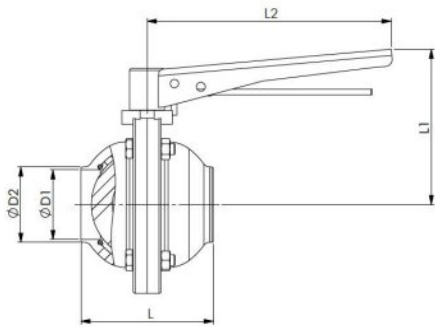
ISO 5211 mounting flange for direct actuator mounting

OPTIONAL

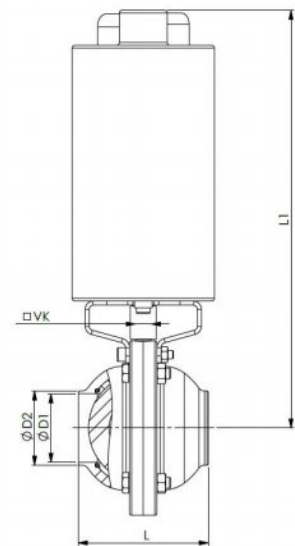
with heating jacket
Spindle extension

2-WEGE KUGELHAHN TYP ESH

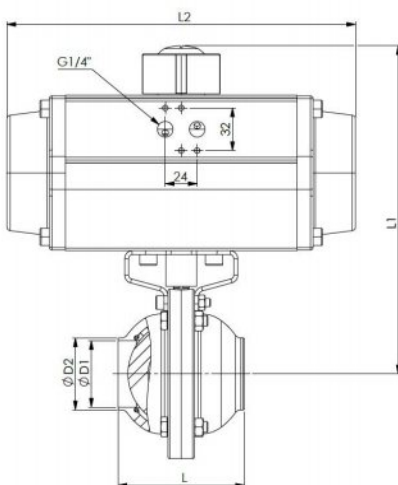
2-way ball valve type ESH



Nennweite	ØD1	ØD2	L	L1	L2	VK
DN25	26	29	70	94	175	10
DN40	38	41	80	103	175	10
DN50	50	53	95	111	175	10
DN65	66	70	120	128	175	10
DN80	81	85	146	145	277	14
DN100	100	104	166	160	277	14



Nennweite	ØD1	ØD2	L	L1	ØD3	VK
DN25	26	29	70	285	104	10
DN40	38	41	80	295	104	10
DN50	50	53	95	304	104	10
DN65	66	70	120	317	104	10
DN80	81	85	146	371	129	14
DN100	100	104	166	386	129	14

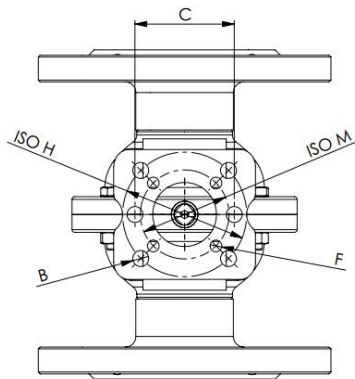


Nennweite	ØD1	ØD2	L	L1	L2	VK
DN25	26	29	70	210	182	10
DN40	38	41	80	220	182	10
DN50	50	53	95	246	262	10
DN65	66	70	120	259	262	10
DN80	81	85	146	323	301	14
DN100	100	104	166	337	301	14

VK= Vierkant / Square

2-WEGE KUGELHAHN TYP ESH

2-way ball valve type ESH



Nennweite	B	C	F	ISO H	ISO M
DN25	9	56	6,6	Ø70/F07	Ø50/F05
DN40	9	56	6,6	Ø70/F07	Ø50/F05
DN50	9	56	6,6	Ø70/F07	Ø50/F05
DN65	9	56	6,6	Ø70/F07	Ø50/F05
DN80	9	78	6,6	Ø70/F07	Ø50/F05
DN100	9	78	6,6	Ø70/F07	Ø50/F05

DREHMOMENTE / TORQUES

Differenzdruck Differential pressure		Δp in bar	0 5 10		
Nennweite Dimension	OD		erf. Drehmoment MD in Nm required torque MD in Nm		
		Losbrechmoment Mdl in Nm Breakaway torque Mdl in Nm			
DN25	1"	20	30	35	37
DN40	1 ½"	25	37,5	39,5	41
DN50	2"	30	45	48	50
DN65	2 ½"	40	60	68	69
DN80	3"	50	75	82	84
DN100	4"	70	105	111	114