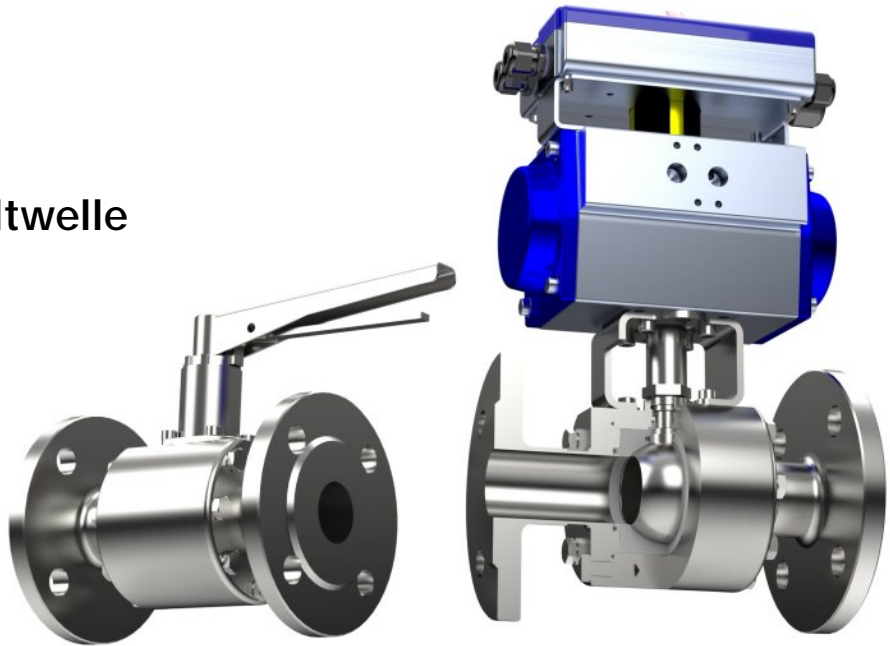


## ESH2-2-WEGE-KUGELHAHN / ESH2-2-WAY-BALL VALVE

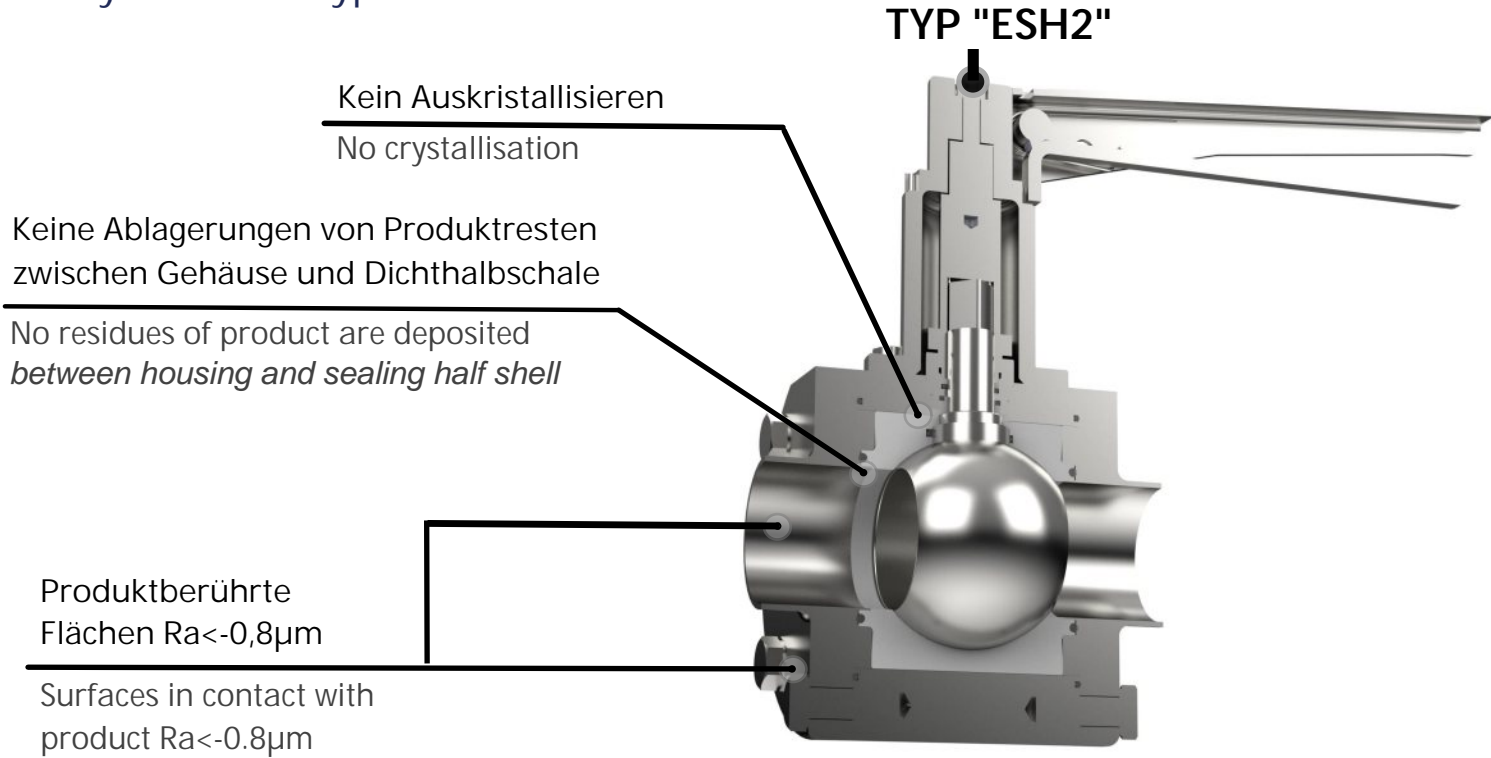
Totraumfrei  
Voller Durchgang  
Ausblassichere Schaltwelle  
Molchkugelhahn

Dead space free  
Full bore  
Blow-out proof selector shaft  
Piggable ball valve



## 2-WEGE KUGELHAHN TYP ESH2

### 2-way ball valve type ESH2



Kugelhahn Typ ESH2 ist ideal geeignet für folgende Anwendung:

Farben und Lackindustrie  
Lebensmittelproduktion  
Pharma- u. Kosmetikanwendungen  
Chemische Industrie

### DICHTUNGSMATERIAL

PTFE-S >>> Standard-PTFE  
PTFE-ES >>> Vakuumdicht  
PTFE-ABR >>> Abriebfeste Dichtung  
PTFE-D >>> geeignet für Duftstoffe

Alle Dichtungsmaterialien sind FDA-Konform und EG1935/2004.

Ball valve type ESH2 is ideally suited for the following application:

Paint and varnish industry  
Food production  
Pharmaceutical and cosmetic applications  
Chemical industry

### SEALING MATERIALS

PTFE-S >>> Standard-PTFE  
PTFE-ES >>> Vacuum-tight  
PTFE-ABR >>> Abrasion-resistant seal  
PTFE-D >>> suitable for fragrances

All sealing materials are FDA conform and EC1935/2004.

## 2-WEGE KUGELHAHN TYP ESH2

### 2-way ball valve type ESH2

#### EIGENSCHAFTEN

Nennweiten: DN 20 - DN 125  
produktberührte Oberflächen: Ra<0,8µm  
Molchbar  
Totraumfrei, vollausgekleidet  
Normen: DIN, ISO, Zoll (OD)

#### WERKSTOFFE

Gehäuse: 1.4404 (AISI 316L)  
Kugel: 1.4404 (AISI 316L)  
Schaltwelle: 1.4462 (AISI 318LN)  
Weitere Werkstoffe auf Anfrage.

#### BETRIEBSBEDINGUNGEN

Max. 160°C  
DN 20 - DN 65 max. 25 bar  
DN 80 - DN 100 max.16 bar, DN 125 max.10 bar  
Steuerluft (bei pneum. Betätigten Ventilen)  
5,5 – 8,0 bar  
Steuerluftqualität: ISO 8573-1:Güteklasse 3

#### DURCHFLUSSMEDIUM

Flüssigkeiten, Gase, Sirup, Pasten, Granulat  
DGRL 97/23/EG Art.4 Abs. 3 (Fluidgruppe 2)

#### ANSCHLÜSSE

Schweißenden nach DIN 11850-Reihe 2  
Milchrohrgewinde nach DIN 11851  
Klemmstutzen nach DIN 32676  
Aseptik-Flanschverbindungen nach DIN 11864  
Flansch nach EN 1092-1  
Weitere Anschlüsse nach Kundenwunsch möglich.

#### ZERTIFIKATE

FDA-Konformitäten  
Abnahmeprüfzeugnis nach DIN EN 10204-3.1  
EG 1935/2004  
BSE / TSE Freiheit  
ATEX/94/9/EG

#### ANTRIEBSAUFBAU

Aufbauflansch ISO 5211 für direkten Antriebsaufbau

#### Optional

mit Heizmantel  
Spindelverlängerung

#### CHARACTERISTICS

Dimensions: DN 20 - DN 125  
product contacted surfaces: RA <0,8µm  
piggable  
Dead-space free, cavity filled  
Standards: DIN, ISO, inch (OD)

#### MATERIALS

Housing: 1.4404 (AISI 316L)  
Ball: 1.4404 (AISI 316L)  
Shaft: 1.4462 (AISI 316LN)  
Other materials on enquiry.

#### OPERATING REQUIREMENTS

Max. 160°C  
DN 20 - DN 65 max. 25 bar  
DN 80 - DN 100 max. 16 bar, DN 125 max.10 bar  
Control air (for pneumatically actuated valves)  
5.5 - 8.0 bar  
Control air quality: ISO 8573-1:Grade 3

#### FLOW MEDIUM

Liquids, Gases, Syrup, Pastes, Granules  
PED 97/23/EC Art.4 para. 3 (fluid group 2)

#### CONNECTIONS

Welding ends according to DIN 11850 series 2  
Male according to DIN 11851  
Clamp according to DIN 32676  
Aseptic flange connections according to DIN 11864  
Flange according to EN 1092-1  
Other connections possible.

#### CERTIFICATES

FDA conformities  
Acceptance test certificate according to DIN EN 10204-3.1  
EC 1935/2004  
BSE / TSE freedom  
ATEX/94/9/EC

#### ACTUATOR MOUNTING

ISO 5211 mounting flange for direct actuator mounting

#### OPTIONAL

with heating jacket  
Spindle extension